



# Campionato Italiano Scherma Storica ASC

## REGOLAMENTO

## Indice

1. Organizzazione Campionato Italiano Scherma Storica ASC .....	1
1.1 Gare di Qualificazione (GdQ) .....	1
1.2 Gara Assoluti (GA).....	1
1.3 Discipline.....	1
1.4 Struttura della gara .....	1
Gironi di qualificazione.....	1
Eliminatorie .....	2
Finale .....	2
2. Regolamento di combattimento.....	3
2.01 Terreno e campo di gara .....	3
2.02 Convocazione degli atleti .....	3
2.03 Inizio dell’assalto.....	3
2.04 Combattimento .....	4
Colpi .....	4
Disarmo .....	4
Azioni di lotta.....	4
Sanzioni tecniche.....	5
2.05 Interruzioni .....	6
2.06 Ripresa dell’assalto.....	6
2.07 Conclusione dell’assalto .....	6
2.08 Supplementari.....	7
2.09 Verifiche e ricorsi .....	7
2.10 Infortunio.....	7
2.11 Sanzioni disciplinari .....	7
Ammonizione .....	8
Espulsione.....	8
Squalifica .....	8
3. Regolamento Staff.....	9
3.1 Staff di campo.....	9
3.2 Direzione di gara .....	10
3.3 Responsabilità.....	10
3.4 Video Assisted Refereeing .....	11
4. Regolamento Attrezzature – Protocolli sicurezza.....	12
4.1 Attrezzi .....	12
4.1.1 Simulacri in metallo.....	12
Spada da lato.....	12
Pugnale .....	12
Spada a due mani.....	13

## Indice

4.1.2 Simulacri in nylon .....	13
Spada da lato.....	13
Pugnale .....	13
Spada a due mani medievale .....	14
Spada a due mani rinascimentale.....	14
4.1.3 Attrezzi difensivi .....	14
Rotella.....	14
Brocchiero .....	15
Cappa.....	15
4.2 Equipaggiamento protettivo minimo .....	16
4.2.1 Maschera.....	16
4.2.2 Giubba .....	16
4.2.3 Para-gomiti .....	16
4.2.4 Guanti .....	16
4.2.5 Pantaloni.....	16
4.2.6 Para-stinchi e ginocchiere.....	16
4.2.7 Protezioni aggiuntive.....	17
4.3 Equipaggiamento protettivo specifico per disciplina .....	17
4.3.1 Spada e Brocchiero.....	17
4.3.2 Spada e Rotella.....	17
4.3.3 Spada a due mani.....	17
4.3.4 Discipline con attrezzi esclusivamente in Nylon.....	17
5. Regolamento Ranking .....	18
5.1 Prefazione .....	18
5.2 A cosa serve il Ranking.....	18
5.3 Elementi del Ranking .....	18
5.4 Calcolo del Ranking .....	19
5.4.1 Punti e Differenziale ottenuti dalle Gare .....	19
5.4.2 Coefficiente Tecnico.....	19
5.4.3 Coefficiente Qualitativo .....	19
5.4.4 Coefficiente di Decadimento .....	20
5.4.5 Punteggio P ottenuto da una Gara .....	21
5.4.6 Punteggio Complessivo delle Gare di Qualificazione .....	21
5.4.7 Calcolo del Ranking .....	21
5.5 Ranking Globale .....	22
5.5.1 Cosa rappresenta il Ranking Globale .....	22
5.5.2 Calcolo del Ranking Globale.....	22
Appendice A – Calcolo del differenziale .....	23
Appendice B – Cheat-sheet .....	24

## Cronologia Revisioni

Il presente regolamento relativo al **Campionato Italiano Scherma Storica ASC** può essere soggetto a revisioni e aggiornamenti; organizzati per “numero versione” e “numero revisione” vv.rr.

Versione (vv.rr)	Data	Descrizione
01.00	21/05/2020	Prima stesura
01.01	30/06/2021	
01.02	01/09/2021	
02.00	11/11/2022	Aggiornamento integrale
02.01	20/01/2024	Accluso ALLEGATO I
02.02	03/12/2024	2.02 2.04 2.07 2.11 3.4 [estinto Allegato I] 4.1 4.2.1 4.2.2 4.2.5 4.3.4

## 1. Organizzazione Campionato Italiano Scherma Storica ASC

Il Campionato Italiano Scherma Storica ASC si divide in due fasi distinte e susseguenti:

- Gare di qualificazione (GdQ)
- Gara Assoluti (GA)

### 1.1 Gare di Qualificazione (GdQ)

Per ogni campionato vengono organizzate almeno due *GdQ*, distribuite sul territorio nazionale in modo da poter raggiungere il numero maggiore di atleti.

Nel corso di ciascuna GdQ sono disputate tutte le discipline selezionate per il campionato in corso.

### 1.2 Gara Assoluti (GA)

Per ogni campionato si stabilisce il numero di partecipanti alle GA indipendentemente per singola disciplina.

Sono convocati alla GA gli atleti che si siano qualificati primi, secondi o terzi nella disciplina in una GdQ; i posti restanti sono assegnati in ordine di ranking agli atleti che abbiano partecipato ad almeno una GdQ.

È prevista la possibilità di riservare posti per invitare campioni di circuiti esteri.

### 1.3 Discipline

Le discipline da disputarsi nelle gare di campionato vengono selezionate annualmente tra quelle trattate e previste nel presente regolamento, ovvero:

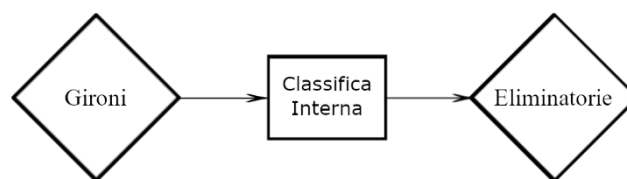
- Spada sola
- Spada e pugnale
- Spada e brocchiero
- Spada e rotella
- Spada e cappa
- Spada a due mani

Ogni disciplina può essere disputata con suddivisione di genere, maschile e femminile, oppure in formula mista “open”.

### 1.4 Struttura della gara

Ogni gara viene svolta nella formula di torneo in due fasi:

- Gironi di qualificazione
- Fase di Eliminazione diretta o Eliminatorie



#### Gironi di qualificazione

##### **Composizione**

Vengono selezionati dai 4 ai 6 atleti per girone che si affronteranno in incontri diretti.

##### **Incontri**

Gli incontri dei gironi si concludono al primo assalto; sono ammessi pareggi e doppie eliminazioni.

##### **Classifica interna**

La Classifica Interna è l'elaborazione dei risultati degli incontri della fase a gironi

Gli atleti vengono ordinati in ordine decrescente di Differenziale, definito nel dettaglio in appendice A.

# 1. Organizzazione Campionato Italiano Scherma Storica ASC

I pareggi vengono “rotti” applicando i seguenti criteri, in ordine:

- Numero di vittorie
- Punti effettuati
- Eventuali scontri diretti
- Ranking esistente

## Eliminatorie

Passa alle eliminatorie un numero di atleti potenza di 2 (tipicamente 32 o 16) selezionato sulla classifica interna della gara, partendo dal primo.

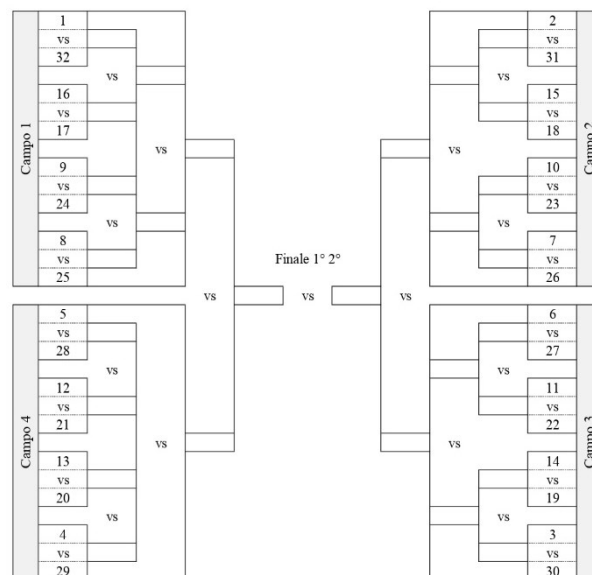
Nel caso in cui sia necessario un ulteriore spareggio per la composizione delle eliminatorie si procede con assalti singoli tra gli atleti interessati.

I selezionati si scontrano in assalti singoli senza possibilità di pareggio o doppia eliminazione secondo lo schema ad albero illustrato qui a fianco fino all'individuazione dei 2 finalisti.

Si noti che gli accoppiamenti sono prefissati dal piazzamento in classifica interna e studiati per premiare le performance nei gironi.

## Finale

I due finalisti si affrontano in 3 assalti senza possibilità di pareggio o doppia eliminazione.



## 2. Regolamento di combattimento

Ai fini del presente regolamento si struttura il combattimento contiguo tra due medesimi atleti in **assalti**; uno o più assalti successivi costituiscono un **incontro**.

### 2.01 Terreno e campo di gara

Il combattimento viene svolto all'interno del **campo di gara**; l'area comprendente i campi di gara comprensiva delle aree accessorie di rispetto e sicurezza si definisce **terreno di gara**.

L'accesso al terreno di gara è permesso solo allo staff, agli atleti convocati, al personale sanitario, di sicurezza o di emergenza nonché altro personale autorizzato dalla direzione di gara.

L'estensione ultima del terreno di gara è definita dalla direzione di gara e può non essere esplicitamente delimitata.

Il campo di gara può avere una qualsiasi forma geometrica con un numero pari di vertici in cui possa essere inscritto un cerchio del diametro minimo di 4m. (*esempio: campo quadrato di lato uguale o superiore ai 4 metri*).

La superficie del campo deve essere piana ed orizzontale.

Il posizionamento del campo deve evitare, per quanto possibile, di avvantaggiare l'uno o l'altro dei due atleti. Tutti i campi, nella stessa fase della gara, devono avere la stessa forma e dimensione.

Ogni campo deve essere visibilmente numerato.

Il **perimetro del campo** deve essere descritto da linee bidimensionali ben visibili e non fraintendibili con altri elementi. L'eventuale spessore della linea di demarcazione è da considerarsi all'interno del perimetro.

All'esterno del perimetro deve essere presente una fascia di sicurezza di almeno 1m, libera da ostacoli e non sovrapposta ad altre aree.

Due angoli contrapposti del campo devono essere contrassegnati ed identificabili come "angolo rosso" ed "angolo blu". Internamente a questi angoli ad 1m dal vertice devono essere presenti le **linee di messa in guardia**, ortogonali alla retta passante per i suddetti vertici.

Gli angoli del campo possono essere evidenziati da strutture tridimensionali.

### 2.02 Convocazione degli atleti

Alla chiamata l'atleta deve presentarsi sul terreno di gara con le protezioni correttamente indossate (fanno eccezione maschera e guanti che possono essere indossati all'inizio dell'assalto).

L'atleta dovrà portare anche i propri attrezzi qualora essi non siano già forniti dall'organizzazione e presenti sul campo di gara.

Nel caso in cui l'atleta non si presenti, la chiamata è ripetuta dopo un minuto; l'atleta che non si presenta entro un ulteriore minuto è sconfitto a tavolino (3 punti subiti, 0 punti effettuati).

### 2.03 Inizio dell'assalto

1. Gli atleti si posizionano col piede avanzato sulla linea di messa in guardia del proprio angolo.
1. Al comando "**Saluto**" gli atleti devono salutarsi.
2. Al comando "**In guardia**" gli atleti assumono qualsiasi posizione di guardia purché statica.
3. Al comando "**A voi**" gli atleti sono liberi di combattere; si avvia il cronometro.

## 2. Regolamento di combattimento

### 2.04 Combattimento

#### Colpi

I colpi, per essere validi, devono essere coerenti col “modo d’uso” dell’attrezzo. [Vedi 4.1 Regolamento Attrezzature > Attrezzi]

Un colpo valido, differenziato tra colpo di punta o colpo di taglio, può essere considerato efficace o non efficace:

- Un colpo si definisce efficace quando incontra il bersaglio in modo franco e netto.
- Un colpo si definisce non efficace quando non incontra il bersaglio in modo franco e netto oppure quando l’avversario esegue un malparè.

**Bersaglio valido:** è considerato bersaglio valido tutto il corpo dell’atleta:

- Si definisce **testa** la testa nella sua interezza; dalla sommità del capo sul lato superiore alla base del collo sul lato inferiore (sopra la linea delle spalle).
- Si definisce **torso** il torso nella sua interezza delimitato esternamente dall’articolazione delle spalle, sul lato superiore dalla base del collo ed inferiormente dalle linee rette passanti per la sommità delle anche e le pieghe degli inguini.
- Si definiscono **arti** gli arti superiori nella loro interezza (dalla spalla alla mano comprese) e gli arti inferiori nella loro interezza (dall’inguine ai piedi inclusi).

		Colpo			
		Punta		Taglio	
		Efficace	Non efficace	Efficace	Non efficace
Bersaglio	Testa	3	1	3	1
	Torso	3	1	1	0
	Arti	1	0	1	0

In caso di **malparè** (definito come la frapposizione di un attrezzo ad un colpo di taglio, tale da non impedire al colpo di raggiungere il suo bersaglio) si considera sempre il colpo come non efficace.

#### Annotazione specifica per la spada a due mani

Pur essendo ammesso impugnare la spada a due mani con una sola mano, i colpi portati in questo modo non sono mai considerati validi a meno che l’altra mano non sia impegnata nell’esecuzione di una presa.

#### Disarmo

L’atleta che durante il combattimento perda un attrezzo, sia per causa propria che dell’avversario, si definisce in **disarmo parziale**. Non vi è attribuzione di punteggio e l’azione di combattimento non viene interrotta, fatto salvo il caso in cui l’attrezzo fuoriesca dal perimetro del campo di gara. In questo caso l’azione viene sospesa e l’attrezzo è ricollocato sul perimetro del campo in prossimità del punto d’uscita.

L’atleta ha facoltà di raccogliere i propri attrezzi da terra durante il combattimento.

L’atleta che durante il combattimento si ritrovi senza alcun attrezzo si definisce in **disarmo totale** e subisce 3 punti.

Gli attrezzi persi vengono restituiti automaticamente agli atleti solo qualora essi ripartano dagli angoli a seguito di un’interruzione. [OB]

#### Azioni di lotta

Le seguenti azioni di lotta sono permesse ma non attribuiscono punteggio:

- Atterramento



## 2. Regolamento di combattimento

- Prese
- Corpo a corpo

Per *presa* s'intende l'azione con cui un atleta afferra la mano, il braccio, o l'attrezzo (esclusa la lama) dell'avversario.

Qualora la lotta si protragga per oltre 3 secondi viene interrotta l'azione.

### Sanzioni tecniche

Vengono accumulate dall'atleta nel corso dell'incontro, e si azzerano al termine dello stesso. A partire dalla terza sanzione inclusa, si assegna 1 punto all'avversario per ogni sanzione successiva.

Azioni che comportano sanzione tecnica ed annullamento dell'azione:

- **Uscita di campo:** l'atleta che oltrepassi la verticale del perimetro del campo di gara con entrambi i piedi è da considerarsi uscito dal campo.
- **Sostituzione di bersaglio,** definita come frapposizione di un arto tra il colpo in arrivo ed il bersaglio di tale colpo. In questo caso si considera sempre il colpo ricevuto come efficace e come bersaglio quello sulla traiettoria originale del colpo che attribuisca punteggio maggiore.  
*es: Un fendente che possa colpire sia testa che spalla, a cui venga frapposto con intenzione di difesa il braccio, è da considerarsi colpo efficace alla testa.*
- **Battuta o presa sulla lama** avversaria con la mano non armata: questa azione viene sempre considerata come *colpo efficace* ricevuto alla mano, a meno che non costituisca *sostituzione di bersaglio*.

Eventuali azioni che attribuiscono punteggio effettuate dall'atleta sanzionato, successivamente ad una delle suddette azioni, non sono mai considerate valide. Eventuali altre azioni che attribuiscono punteggio a sfavore dell'atleta sanzionato sono invece valide.

Altre azioni che comportano sanzione tecnica

- **Colpo a sé stesso:** qualora l'attrezzo offensivo di un atleta colpisca con la parte "atta a ferire" l'atleta stesso.
- **Colpo non controllato:** colpo che porti l'attrezzo offensivo a rimbalzare sul terreno.
- **Utilizzo scorretto di un attrezzo;** esclusi i colpi non validi (es. colpi di piatto) o azioni che costituiscano azione fallosa.
- **Caduta a terra,** quando non causata dall'azione diretta dell'avversario.

## 2. Regolamento di combattimento

### 2.05 Interruzioni

Al comando “Alt” gli atleti interrompono il combattimento e mantengono la posizione; viene fermato il cronometro.

Un'interruzione avviene contestualmente ad uno o più dei seguenti eventi:

1. Azione che comporta attribuzione di punteggio
2. Azione che comporta sanzione disciplinare
3. Lotta prolungata oltre 3 secondi
4. Uscita di campo
5. Fuoriuscita di un attrezzo disarmato dal campo
6. Pericolo per la sicurezza
7. Infortunio

Eventuali azioni dopo il comando “Alt” non sono mai valide; unica eccezione l'azione valida, composta da "un passo e un colpo", eseguita nel tempo schermistico immediatamente successivo.

Nel caso in cui si siano verificate più azioni valide a favore del medesimo atleta, prima dell'interruzione, si attribuisce solo il punteggio di quella più vantaggiosa.

*es: Taglio efficace alla testa “ridoppiato” con taglio efficace al braccio attribuisce 3pt.*

*es: Disarmo seguito da taglio alla gamba attribuisce 3pt.*

Dopo un'interruzione lo staff ricostruisce l'azione e ne annuncia l'esito. L'atleta ha il dovere di agevolare il lavoro dello staff dichiarando se il proprio colpo non era valido (es. colpo di piatto) e può essere interpellato sui colpi da lui ricevuti.

### 2.06 Ripresa dell'assalto

Risolta l'interruzione si riprende l'assalto nelle seguenti modalità:

- a. Se è stato attribuito un punteggio, gli atleti tornano ai propri angoli, col piede avanzato sulla linea di messa in guardia
- b. Se un atleta è uscito dal campo, esso si posiziona a cavallo della linea perimetrale in prossimità del punto di uscita, ovvero con un piede dentro e un piede fuori dal campo; l'avversario si posiziona quindi a distanza minima di messa in guardia.
- c. Se i due atleti si trovano a distanza inferiore a quella minima di messa in guardia, essi si riposizionano a tale distanza.
- d. In tutti gli altri casi si riprende dalle posizioni attuali.

La **distanza minima di messa in guardia** è quella distanza tra gli atleti per cui alla massima estensione gli attrezzi principali si sfiorano.

*es: In spada e pugnale, le punte delle spade dei due atleti, a braccio completamente disteso, si sfiorano.*

### 2.07 Conclusione dell'assalto

L'assalto si considera concluso al verificarsi di una delle seguenti condizioni:

1. Un atleta raggiunge un punteggio uguale o superiore a 5.
2. Termina il tempo di 3 minuti a disposizione per l'assalto.
3. Un atleta viene espulso.
4. Un atleta è impossibilitato a proseguire.
5. Un atleta si ritira.

In caso di espulsione, l'atleta espulso perde 0 a 5.

In caso di ritiro volontario o impossibilità a proseguire, l'atleta perde 0 a 3.

Nel caso di **doppia eliminazione**, ovvero la conclusione dell'assalto per raggiungimento del punteggio massimo da parte di entrambi gli atleti, si annota il punteggio precedente ad essa; ai fini del calcolo del differenziale saranno considerati solo i punti subiti.

Nei casi in cui non sia ammesso il pareggio o la doppia eliminazione si procede ai supplementari.

Vince sempre l'assalto l'atleta col punteggio maggiore; tranne nel caso di doppia eliminazione, in cui non viene assegnata la vittoria.

L'atleta che debba svolgere più assalti in successione ha diritto ad un minuto di riposo.

## 2. Regolamento di combattimento

### 2.08 Supplementari

Si procede ai supplementari nei casi in cui non sia ammessa la conclusione dell'assalto in parità o doppia eliminazione.

Nel caso di **spareggio** si mantiene il punteggio originale, mentre nel caso di doppia eliminazione si azzerà il punteggio. Vengono sempre mantenute eventuali sanzioni.

Se la priorità non è già assegnata, si assegna per sorteggio ad uno dei due atleti prima di proseguire.

La **priorità** può essere già assegnata all'atleta che nella prima azione valida dell'assalto non abbia subito punti. Rimane valida solo per l'assalto in corso.

L'assalto termina allo scadere del minuto supplementare o al raggiungimento del punteggio massimo.

Durante i supplementari non si considerano eventuali doppie eliminazioni e vince sempre l'atleta col punteggio maggiore.

Se l'assalto supplementare termina con ulteriore pareggio vince l'atleta con priorità e viene assegnato il punteggio prefissato di 5 a 4.

### 2.09 Verifiche e ricorsi

Al termine dell'incontro l'atleta verifica la correttezza di punteggi ed annotazioni che lo riguardano sulla scheda segnapunti apponendo la propria firma. Nel caso vengano riscontrate incongruenze e/o irregolarità rispetto allo svolgimento, l'atleta può chiedere spiegazione allo staff di campo. L'atleta è l'unico responsabile della firma sulla scheda segnapunti.

Per gravi e fondati motivi, l'atleta ha facoltà di esporre ricorso ufficiale alla Direzione di Gara versando una cauzione di €100. Nel caso in cui il ricorso ufficiale termini con un verdetto a favore dell'atleta, la cauzione verrà restituita.

### 2.10 Infortunio

In caso d'infortunio l'atleta può richiedere una sosta di massimo 10 minuti. Scaduta la sosta l'atleta che non riprenda il combattimento sarà considerato impossibilitato o ritirato.

L'atleta infortunato non ha diritto a successive pause a causa del medesimo infortunio.

### 2.11 Sanzioni disciplinari

Le sanzioni disciplinari sono assegnate dallo staff e sono inappellabili. Tutte le sanzioni disciplinari sono contestate con richiamo verbale e/o chiara esibizione del cartellino del colore corrispondente.

L'atleta viene informato verbalmente dell'infrazione e la sanzione viene annotata sulla scheda segnapunti.

Si riconoscono tre livelli di sanzione:

- I. Ammonizione – [colore Giallo]
- II. Espulsione – [colore Rosso]
- III. Squalifica – [colore Nero]

## 2. Regolamento di combattimento

### Ammonizione

Comporta ammonizione:

a. *Azioni fallose* durante il combattimento:

- Colpi di pomo, guardia o altra parte di un attrezzo non “atta a ferire” finché essi siano accidentali
- Pugni, calci, ginocchiate, testate e qualsiasi colpo accidentale non portato con gli attrezzi finché essi siano accidentali

b. Non eseguire il saluto.

c. Dichiarare colpi sferrati all'avversario quando non richiesto dallo staff.

d. Esultare eccessivamente.

e. Imprecare.

f. Presentarsi sul campo senza le protezioni regolamentari già indossate.

g. Non interrompere il combattimento all' "Alt".

h. Gettare volutamente l'attrezzo dell'avversario fuori dal campo in caso di disarmo parziale.

i. Presentarsi con abbigliamento indecoroso.

Le ammonizioni vengono azzerate solo al termine della disciplina.

Una seconda ammonizione comporta automaticamente l'espulsione dalla disciplina.

### Espulsione

In caso d'espulsione l'atleta perde l'assalto 0 a 5, viene allontanato dal terreno di gara e considerato assente per eventuali successivi incontri della stessa disciplina. Viene collocato in fondo alla classifica e non riceve punteggio di ranking dalla gara in questione.

Comporta espulsione:

a. *Azioni antisportive* durante il combattimento:

- Lancio di attrezzi (se non esplicitamente previsto nel regolamento attrezzature)
- Colpi di pomo, guardia o altra parte di un attrezzo non “atta a ferire” finché essi siano intenzionali
- Pugni, calci, ginocchiate, testate e qualsiasi colpo intenzionale non portato con gli attrezzi finché essi siano intenzionali
- Tentativo di privare l'avversario delle protezioni
- Colpi con evidente intenzione lesiva
- Lanciarsi o tuffarsi contro l'avversario

b. Seconda ammonizione

c. Rifiutarsi di eseguire il saluto all'inizio o alla fine di un assalto

d. Mancare di rispetto all'avversario, a un membro dello staff o al pubblico

e. Esibirsi in plateali manifestazioni di rabbia (es. scagliare a terra il proprio attrezzo)

f. Atti osceni o offesa al pudore

g. Presentarsi in condizioni di alterazione psicofisica tra cui ma non limitate a:

- Stato di ebbrezza
- Uso di sostanze stupefacenti
- Doping

### Squalifica

In caso di espulsione il direttore di gara, qualora lo ritenga opportuno e commisurato alla gravità dell'infrazione, può decidere la squalifica dell'atleta dalle successive discipline della gara, da gare future del campionato in corso o anche da edizioni future del campionato.

## 3. Regolamento Staff

### 3.1 Staff di campo

#### Composizione

- 1 Arbitro
- 2 o 4 Guardalinee

Lo staff di campo può essere affiancato da altri assistenti per le funzioni di cronometraggio e registrazione. Ogniqualevolta lo staff di campo si trovi in situazione di dubbio o difficoltà si consulta con la direzione di gara.

#### Funzioni

##### Verifica dell'identità degli atleti

##### Ispezione della conformità di attrezzi e protezioni

##### Direzione dell'incontro

Prima di iniziare l'incontro è buona norma, per evitare errori, applicare segni distintivi agli atleti (ad esempio fasce di colore differente).

All'inizio dell'assalto l'Arbitro si dispone al centro del campo in modo da essere ben visibile ad entrambi gli atleti al momento dell'impartizione dei comandi:

1. Al comando "Saluto" dell'arbitro gli atleti si salutano
2. L'arbitro fa un passo avanti ed allargando le braccia con i palmi rivolti agli atleti dà il comando "In guardia"
3. Portando le mani vicine e con un passo indietro l'arbitro enuncia il comando "A voi"

Durante l'incontro l'Arbitro ha la funzione di controllare l'azione nella sua interezza ed è suo compito principale comprendere l'azione nella sua totalità e i tempi in cui essa avviene. I Guardalinee invece seguono ed osservano un singolo atleta (ciascuno o in coppia) controllando i colpi subiti.

Durante il combattimento lo staff ruota attorno al campo di gara in modo da mantenere sempre la maggiore visibilità possibile.

Lo staff segnala eventuali interruzioni alzando una mano ed enunciando con voce stentorea il comando "Alt".

L'arbitro ricostruisce sempre le azioni consultandosi prima con i guardalinee ed eventualmente con gli atleti. Gli atleti possono dichiarare colpi effettuati o subiti solo a proprio svantaggio. Il giudice ha il **dovere** di tenere in conto tali dichiarazioni, ma ha il diritto di provare a convincere l'atleta a ritirarle qualora non le ritenga accurate.

La ricostruzione dell'azione consiste nel descrivere i colpi effettuati dai due atleti, il bersaglio che hanno colpito, l'eventuale non validità di tali colpi (es. colpo di piatto) e, nel caso sia rilevante per l'assegnazione del punteggio (tempo insieme, tempo dopo, etc.), i tempi in cui sono stati eseguiti. Il punteggio di ciascun atleta viene proclamato ad alta voce ed indicando quest'ultimo con la mano.

In caso di priorità, il giudice proclama "Priorità" dopo aver assegnato il punteggio all'atleta che l'ha conseguita.

In caso di attribuzione di sanzioni si procede allo stesso modo.

A seguito di interruzione si riprende il combattimento come sopra, saltando il punto 1 (Saluto).

In caso di supplementari l'arbitro riassume punteggi e sanzioni e se necessario sorteggia la priorità.

Al termine dell'assalto l'arbitro annuncia il punteggio ed il vincitore proclamando "Assalto".

Al termine dell'incontro l'arbitro annuncia gli assalti vinti ed il vincitore proclamando "Incontro".

Si ripete il comando "Saluto".

### 3. Regolamento Staff

#### **Cronometraggio**

Il cronometro viene sempre avviato al comando “A voi” e sospeso al comando “Alt”.

Il cronometro si azzerà solo al termine dell’assalto.

Allo scadere del tempo viene interrotto e concluso l’assalto col comando “Tempo”.

#### **Registrazione di punteggi, sanzioni ed altre annotazioni**

Sulla scheda segnapunti vengono annotati punteggi, priorità, doppie eliminazioni, infortuni, sanzioni tecniche e disciplinari.

Per quest’ultima viene annotata anche la motivazione di attribuzione.

### 3.2 Direzione di gara

#### **Funzioni**

- Supervisione e consulto in caso di dubbi o dispute sul contenuto del presente regolamento.
- Gestione degli staff di campo.
- Supervisione della gara: ha facoltà di variare l’ordine e le modalità di esecuzione di gironi, eliminatorie, ed assalti in genere.
- Redazione di gironi, eliminatorie, classifiche e ranking.
- Valutazione dei ricorsi.
- Valutazione delle sanzioni disciplinari
- Organizzazione del terreno di gara:

### 3.3 Responsabilità

- a. L’arbitro è l’unico responsabile della disposizione dei guardalinee.
- b. L’arbitro e l’atleta sono parimenti responsabili della conformità degli equipaggiamenti.
- c. I guardalinee sono gli unici responsabili delle proprie segnalazioni.
- d. L’arbitro è l’unico responsabile dell’esito.
- e. In caso di consulto con la direzione di gara, l’arbitro è l’unico responsabile della ricostruzione dell’azione, mentre il direttore di gara è l’unico responsabile dell’esito.
- f. L’atleta è l’unico responsabile della redazione della scheda segnapunti in quanto firmatario della stessa.

### 3. Regolamento Staff

#### 3.4 Video Assisted Refereeing

Lo staff di campo può avvalersi all'occorrenza di videoregistrazioni come assistenza per chiarire azioni dubbie o di difficile giudizio che possano verificarsi.

In deroga a quanto previsto dal regolamento, l'arbitro può consentire a massimo due persone di permanere sul terreno di gara per svolgere la funzione di *cameraman VAR* (nel rispetto della distanza di sicurezza prevista nei dintorni dei campi di gara).

I *cameramen* avranno l'obbligo di:

- Presentarsi allo staff di campo quale *cameraman*, e ricevere nulla osta alla registrazione.
- Riprendere l'incontro in maniera continuativa dall'inizio fino alla sua conclusione o fino a che non venga richiesto di visionare il filmato.
- Riprendere l'incontro nella sua interezza, in maniera che siano visibili entrambi gli atleti.
- Rendere disponibile il filmato ogniqualvolta esso venga richiesto dall'arbitro.
- Attenersi alle disposizioni impartite dallo staff di campo.

I *cameramen* avranno divieto di:

- Accedere oltre la fascia di sicurezza del campo di gara.
- Richiedere che venga visionato il filmato.
- Interferire altrimenti con lo svolgimento della gara.

L'inosservanza di quanto sopra comporterà l'allontanamento dal terreno di gara.

La consultazione del filmato VAR può essere altresì richiesta da uno o entrambi gli atleti partecipanti all'incontro, obiettando la decisione arbitrale impegnando un *gettone VAR*. Nel caso in cui l'obiezione venga accolta il gettone sarà restituito, in caso contrario il gettone sarà trattenuto.

All'inizio di ogni gara o fase di gara saranno messi a disposizione un numero di *gettoni VAR* a discrezione della direzione di gara. Il numero dei gettoni dovrà essere eguale per tutti gli atleti. Il gettone può essere virtuale.

Quando presenti ed accessibili, nei limiti del celere svolgimento delle gare, potranno essere consultate anche videoregistrazioni messe a disposizione dall'organizzazione.

La risoluzione delle azioni rimane sempre ad insindacabile giudizio dello staff di campo.

## 4. Regolamento Attrezzature – Protocolli sicurezza

### 4.1 Attrezzi

Sono ammessi in gara solo gli attrezzi conformi a quanto descritto nel presente regolamento, che non presentino evidenti segni di usura o affaticamento dei materiali o elementi di costruzione che possano costituire pericolo o vantaggio. L'accertamento della conformità rimane ad insindacabile giudizio della Direzione di Gara.

Qualora gli attrezzi siano forniti dall'organizzazione per tutti gli atleti, essi possono differire dalle caratteristiche descritte nel presente regolamento ma devono essere simili tra loro in modo da non avvantaggiare l'uno o l'altro atleta.

L'uso scorretto di questi, ovvero differente da quanto descritto, comporta sanzione tecnica ove il fatto non comporti sanzione disciplinare.

Tutte le lame devono essere flessibili e prive di parti affilate; l'estremità non deve essere appuntita e deve essere sempre applicata una terminazione in materiale plastico liscio (Blunt) se non già presente nella costruzione dell'attrezzo.

#### 4.1.1 Simulacri in metallo

##### *Spada da lato*

##### **Modello di riferimento**

Spada da lato italiana di fine XV secolo; a doppio filo, fornita di croce di guardia, almeno un archetto paradita per l'indice, ponticello a protezione del fianco della mano e ramo di guardia a protezione delle dita. Il codolo della lama deve essere passante e saldamente fissato al pomo.

##### **Misure ammesse:**

- Lunghezza totale: tra i 105 ed i 110 cm
- Lunghezza della lama: tra i 90 ed i 95 cm
- Peso: compreso tra 800 e 1200 gr

##### **Modo d'uso**

La spada da lato deve essere tenuta per l'impugnatura; la posizione della mano è a piacimento a condizione che le dita rimangano protette.

Sono validi i colpi di punta e di taglio con filo dritto e falso.

##### *Pugnale*

##### **Modello di riferimento**

Pugnale italiano di fine XV secolo; a doppio filo, fornito di croce di guardia e ponticello a protezione del fianco della mano. Il codolo della lama deve essere passante e saldamente fissato al pomo.

##### **Misure ammesse**

- Lunghezza totale massima: 55 cm
- Lunghezza massima della lama: 45cm
- Peso massimo: 600 gr

##### **Modo d'uso**

Il pugnale deve essere tenuto per l'impugnatura; la posizione della mano è a piacimento a condizione che le dita rimangano protette.

Sono validi i colpi di punta e di taglio con filo dritto e falso.



### *Spada a due mani*

#### **Modello di riferimento**

Spada a due mani rinascimentale; a doppio filo, con guardia a croce semplice o leggermente ricurva. Il codolo della lama deve essere passante e saldamente fissato al pomo. La lama può essere provvista di elsetti, denti o sporgenze del ricasso che devono formare un angolo ottuso o retto col filo della stessa.

#### **Misure ammesse**

- Lunghezza totale: tra i 125 ed i 140 cm
- Lunghezza della lama: tra i 95 ed i 105 cm
- Peso: compreso tra 1400-1700 gr
- Sporgenza elsetti: < 2,5 cm dal filo della lama
- Avanzamento elsetti: < 10 cm dalla croce di guardia

#### **Modo d'uso**

La spada a due mani deve essere tenuta con entrambe le mani; una deve sempre restare sull'impugnatura mentre l'altra può tenere l'attrezzo presso il pomo o la lama, oppure essere utilizzata durante le prese.

Sono validi i colpi di punta e di taglio con filo dritto e falso.

### 4.1.2 Simulacri in nylon

### *Spada da lato*

#### **Modello di riferimento**

Spada da lato italiana di fine XV secolo; a doppio filo, fornita di croce di guardia, almeno un archetto paradita per l'indice, ponticello a protezione del fianco della mano e ramo di guardia a protezione delle dita. Il codolo della lama deve essere passante e saldamente fissato al pomo.

#### **Misure ammesse**

- Lunghezza totale: tra i 105 ed i 110 cm
- Lunghezza della lama: tra i 90 ed i 95 cm
- Spessore della lama: tra 1 e 1,7 cm
- Peso: compreso tra 800 e 1200 gr

#### **Modo d'uso**

La spada da lato deve essere tenuta per l'impugnatura; la posizione della mano è a piacimento a condizione che le dita rimangano protette dalla guardia.

Sono validi i colpi di punta e di taglio con filo dritto e falso.

### *Pugnale*

#### **Modello di riferimento**

Pugnale italiano di fine XV secolo; a doppio filo, fornita di croce di guardia e ponticello a protezione del fianco della mano. Il codolo della lama deve essere passante e saldamente fissato al pomo.

#### **Misure ammesse**

- Lunghezza totale massima: 55 cm
- Lunghezza massima della lama: 45cm
- Spessore della lama: da 1 a 1,7 cm
- Peso massimo: 600 gr

#### **Modo d'uso**

Il pugnale deve essere tenuto per l'impugnatura; la posizione della mano è a piacimento a condizione che le dita rimangano protette dalla guardia.

Sono validi i colpi di punta e di taglio con filo dritto e falso.

### *Spada a due mani medievale*

#### **Modello di riferimento**

Spada a due mani medievale; a doppio filo, con guardia a croce semplice. Il codolo della lama deve essere passante e saldamente fissato al pomo.

#### **Misure ammesse**

- Lunghezza totale: tra i 123 ed i 127 cm
- Lunghezza della lama: tra i 95 ed i 105 cm
- Spessore della lama: da 1 a 1,7 cm
- Peso: compreso tra 1250 e 1350gr

#### **Modo d'uso**

La spada a due mani deve essere tenuta con una mano sull'impugnatura; l'altra mano può tenere l'attrezzo per l'impugnatura, per il pomo, per la lama o essere impegnata in prese.

Sono validi i colpi di punta e di taglio con filo dritto e falso.

### *Spada a due mani rinascimentale*

#### **Modello di riferimento**

Spada a due mani rinascimentale; a doppio filo, con guardia a croce semplice o leggermente ricurva. Il codolo della lama deve essere passante e saldamente fissato al pomo.

#### **Misure ammesse**

- Lunghezza totale: tra i 142 ed i 147 cm
- Lunghezza della lama: tra i 102 ed i 106 cm
- Elsetti: base 3 cm e altezza 3 cm
- Spessore della lama: da 1 a 1,7 cm
- Peso: compreso tra 1650 e 1720 gr

#### **Modo d'uso**

La spada a due mani deve essere tenuta con una mano sull'impugnatura; l'altra mano può tenere l'attrezzo per l'impugnatura, per il pomo, per la lama o essere impegnata in prese.

Sono validi i colpi di punta e di taglio con filo dritto e falso.

### 4.1.3 Attrezzi difensivi

#### *Rotella*

#### **Descrizione**

La rotella è uno scudo rotondo con imbracciatura a due punti, sull'avambraccio e sulla mano. Può essere piatta o convessa ma non deve presentare sporgenze. Il bordo della rotella deve essere ricoperto per evitare superfici taglienti, affilate, abrasive.

#### **Misure ammesse**

Diametro:  $\leq 60$ cm

Peso: tra 1500 e 2500g

#### **Modo d'uso**

La rotella deve essere fissata al braccio tramite imbracciatura e la mano deve tenere l'impugnatura.

Non è ammesso utilizzarla per colpire, azione che comporta sanzione disciplinare.

## 4. Regolamento Attrezzature – Protocolli sicurezza

### *Brocchiero*

#### **Descrizione**

Il brocchiero è un piccolo scudo rotondo, piatto o leggermente convesso, provvisto di coppo privo di punta e impugnatura passante per il diametro tale che vi possa entrare la mano dell'atleta protetta dal guanto.

#### **Misure ammesse**

Diametro:  $\leq 35$ cm

Peso: tra 750 e 2000g

#### **Modo d'uso**

Il brocchiero deve essere tenuto per l'impugnatura.

Non è ammesso utilizzarlo per colpire, azione che comporta sanzione disciplinare.

### *Cappa*

#### **Descrizione**

La cappa può essere di qualsiasi colore purché a tinta unita e confezionata in tessuto resistente. La costruzione può essere a ruota intera, mezza ruota o intermedia.

#### **Misure ammesse**

Raggio ruota: tra 100 e 180cm

Peso: tra 1200 e 2500g

#### **Modo d'uso**

La cappa può essere tenuta o imbracciata a piacimento.

Può essere lanciata.

Può essere utilizzata per deviare i colpi.

Può essere utilizzata per parare i colpi se arrotolata.

## 4.2 Equipaggiamento protettivo minimo

Fanno parte dell'equipaggiamento protettivo minimo obbligatorio:

- Maschera con para-nuca
- Giubba
- Para-gomiti
- Guanti
- Pantaloni
- Parastinchi e ginocchiere
- Para-seno e/o conchiglia para-genitali

Non sono ammesse:

- a. Protezioni in metallo, ad eccezione della rete protettiva della maschera.
- b. Protezioni artigianali
- c. Protezioni danneggiate
- d. Protezioni rattoppate con nastro adesivo o altro

L'assenza o non conformità delle protezioni previste dal presente regolamento al momento dell'ispezione da parte dello staff di campo comporta sanzione disciplinare.

### 4.2.1 Maschera

Deve essere conforme e riportare le marcature CE ed EN13567 level 2 (1600N).

È obbligatorio l'uso del para-nuca che deve essere fissato alla maschera (anche se non deve obbligatoriamente farne parte integrante). Il fissaggio deve essere fatto in modo che il para-nuca non si sollevi durante l'uso.

Il para-nuca, rigido o semirigido, deve coprire tutta la parte posteriore della testa, dalla maschera alla base del collo. È espressamente vietato l'uso di para-nuca artigianali.

La maschera deve essere indossata ed assicurata secondo le modalità previste dal produttore.

### 4.2.2 Giubba

Un corpetto imbottito con maniche lunghe che protegga braccia, torso e schiena in maniera adeguata all'attività. Dove l'allacciatura della giubba sia sulla parte anteriore, essa deve essere doppia o coperta in modo da evitare esposizioni accidentali del corpo.

La giubba deve sovrapporsi ai pantaloni (dove previsti) in modo da non lasciare esposta alcuna parte del corpo. Deve offrire protezione antitaglio pari o superiore a 350N (anche non FIE).

### 4.2.3 Para-gomiti

Devono fornire protezione rigida su tutta la giuntura del gomito. Possono essere integrati nella giubba.

### 4.2.4 Guanti

Devono avere protezioni imbottite e rigide o semirigide a protezione di dita, polso e dorso della mano. Il livello di protezione deve essere adeguato all'attività.

I guanti delle due mani possono essere differenti ma devono entrambi rispettare le caratteristiche minime di protezione.

### 4.2.5 Pantaloni

È richiesta protezione antitaglio per le cosce, dalla vita fino al ginocchio, di livello pari o superiore a 350N (anche non FIE).

La parte sottostante al ginocchio deve essere anch'essa integralmente protetta da graffi ed abrasioni mediante l'uso di pantaloni lunghi, calze tecniche o similari.

### 4.2.6 Para-stinchi e ginocchiere

È obbligatoria una protezione rigida per giuntura del ginocchio; anteriore e laterale, e su tutta la lunghezza della tibia. La protezione può essere singola o in due pezzi. La protezione del ginocchio può essere integrata nei pantaloni.

### 4.2.7 Protezioni aggiuntive

È obbligatorio l'uso del para-seno per le donne e della conchiglia para-genitali per gli uomini. Il para-seno deve essere indossato sotto il corpetto protettivo e la conchiglia para-genitali sotto i pantaloni.

## 4.3 Equipaggiamento protettivo specifico per disciplina

### 4.3.1 Spada e Brocchiero

#### **Guanti**

Il guanto della mano che impugna il brocchiero, qualora renda impossibile impugnare l'attrezzo, può essere sostituito da un guanto di caratteristiche protettive inferiori a quanto prescritto dal presente regolamento.

### 4.3.2 Spada e Rotella

#### **Guanti**

Il guanto della mano che impugna la rotella, qualora renda impossibile impugnare l'attrezzo, può essere sostituito da un guanto di caratteristiche protettive inferiori a quanto prescritto dal presente regolamento.

#### **Para-gomiti**

La protezione rigida per il gomito dell'arto che imbraccia la rotella può essere omessa qualora questa intralci l'uso dello scudo.

### 4.3.3 Spada a due mani

#### **Maschera**

Sotto o sopra la maschera deve essere indossata una protezione aggiuntiva imbottita. Possono essere usati a questo scopo caschetti da rugby o coperture specifiche da scherma storica.

La copertura può essere integrata alla maschera.

Sono espressamente vietate coperture o imbottiture artigianali.

#### **Guanti**

Sono obbligatori guanti con protezione superiore rigida o semirigida che coprano completamente le dita, il polso ed il dorso della mano.

A scopo esemplificativo si riportano i seguenti modelli:

- Guanti Koning
- Guanti Sparring Gloves
- Guanti "Lobster" Heavy Gloves

Altri guanti che riportino le stesse, o migliori caratteristiche di quelli indicati sono accettati.

#### **Gorgiera**

La gorgiera è una protezione apposita, che protegge il collo e la gola. Deve essere indossata sotto la giubba ove non sia già presente una gorgiera integrata.

### 4.3.4 Discipline con attrezzi esclusivamente in Nylon

#### **Pantaloni**

Contestualmente all'esclusivo utilizzo di attrezzi in Nylon può essere omessa la protezione prevista per le gambe. Resta obbligatorio l'utilizzo di ginocchiere e parastinchi.

### 5. Regolamento Ranking

#### 5.1 Prefazione

Il Campionato Italiano Scherma Storica ASC si appoggia a un sistema di valutazione delle prestazioni degli atleti, che permetta di capire, di anno in anno, quali atleti si qualificano per le Gare degli Assoluti; tale sistema di valutazione è il Ranking descritto in questo documento.

Il Ranking è stato studiato per favorire la competizione, permettendo, per esempio, di migliorare i propri punteggi partecipando a più Gare di Qualificazione. Questa possibilità, però, è stata volutamente mitigata in modo da non favorire troppo quegli atleti che hanno più mezzi, risorse, tempo e possibilità di viaggiare, rispetto a chi, invece, può permettersi di partecipare a una sola Gara di Qualificazione: come sarà evidente dai meccanismi di seguito descritti, solo chi migliora il proprio piazzamento ha un vero vantaggio ad aver partecipato a più di una gara, in quanto di tutte le Gare di Qualificazione a cui si partecipa, si conserva solo il punteggio migliore.

Il punteggio di ranking può essere integrato anche dalla partecipazione ad altre gare del circuito ASC che:

- Siano preventivamente approvate dal Comitato Gare Scherma Storica ASC e quindi inserite nel circuito
- Rispettino integralmente il presente regolamento
- Abbiano un numero di partecipanti effettivi pari o superiore ad 8 atleti

Queste gare sono di seguito definite come *Gare Satellite* e sono equiparate alle GdQ con alcune eccezioni:

- Non concedono ai partecipanti la possibilità di essere convocati alle GA
- Non qualificano automaticamente i primi classificati alla partecipazione alle GA
- Conferiscono *Coefficiente Tecnico* inferiore (illustrato in seguito)

Il Ranking è stato anche studiato per conservare memoria delle prestazioni passate di un atleta, riducendone però il peso col passare del tempo. Un tale decadimento del Ranking un duplice scopo: permettere a un atleta di non perdere troppo terreno nel caso dovesse prendersi un periodo di pausa; spingere gli atleti ad impegnarsi comunque con una certa costanza nel tempo a mantenere alto il proprio punteggio di Ranking.

#### 5.2 A cosa serve il Ranking

Il Ranking è un algoritmo che misura le prestazioni di ciascun atleta in ciascuna disciplina ammessa al Campionato Italiano Scherma Storica ASC tramite l'assegnazione di un punteggio.

Viene usato per:

- determinare chi si qualifica per le Gare degli Assoluti
- formare gironi bilanciati nelle gare del circuito

È importante sottolineare come essere primi nel Ranking dopo le Gare degli Assoluti non comporta l'assegnazione del titolo di Campione Assoluto d'Italia per una data disciplina, in quanto tale titolo è assegnato all'atleta vittorioso nella corrispondente Gara degli Assoluti.

#### 5.3 Elementi del Ranking

Il Ranking di ciascun atleta è diviso per disciplina ed è calcolato solo sulla base dei risultati dell'atleta in quella disciplina nell'anno in corso e negli anni precedenti. Gli elementi alla base del calcolo sono:

- i Puntaggi ottenuti dalle Gare in base al:
  - posizionamento in classifica durante le Gare di Qualificazione;
  - posizionamento in classifica durante le Gare degli Assoluti (se applicabile);
- il Differenziale tra colpi effettuati e colpi subiti nel corso delle Gare di Qualificazione e delle Gare degli Assoluti;
- il Coefficiente Tecnico;
- il Coefficiente Qualitativo;
- il Coefficiente di Decadimento e il Ranking dell'anno precedente.

## 5. Regolamento Ranking

### 5.4 Calcolo del Ranking

Il calcolo del Ranking è descritto partendo dai singoli elementi, fino a comporre il calcolo finale.

#### 5.4.1 Punti e Differenziale ottenuti dalle Gare

A seguito dei risultati conseguiti in un torneo, un atleta riceverà dei Punti secondo la seguente tabella:

Posizionamento	Punti <b>p</b>
1° classificato	100
2° classificato	80
3° classificato	60
4° classificato	50
dal 5° all'8° classificato	40
dal 9° al 16° classificato	30
dal 17° al 32° classificato	20
dal 33° al 64° classificato	10
dal 64° classificato in poi	5

A questi punti saranno sommati algebricamente 0,1 punti moltiplicati per il differenziale D (vedi [Appendice A Calcolo del differenziale](#)), calcolato sui risultati di tutta la gara (quindi inclusivi degli incontri disputati durante la fase a eliminatorie).

Quindi i punti ottenuti sono sempre  $(p + 0,1D)$ .

#### 5.4.2 Coefficiente Tecnico

Il Coefficiente Tecnico **CT** misura il prestigio della Gara da cui si stanno ottenendo i Punti.

Il CT assume i seguenti valori:

- Gare degli Assoluti: CT = 1
- Gare di Qualificazione: CT = 0,6
- Gare Satellite: CT = 0,3

#### 5.4.3 Coefficiente Qualitativo

Il Coefficiente Qualitativo **CQ** rappresenta la qualità della Gara da cui si stanno ottenendo i Punti.

Il CQ delle Gare degli Assoluti è pari a 1; il CQ delle Gare di Qualificazione dipende invece da due parametri:

- il *parametro numerico*, ovvero il numero di partecipanti alla Gara rispetto al totale dei partecipanti di tutte le Gare di Qualificazione;
- il *parametro ranking*, ovvero il Ranking medio dei partecipanti alla Gara rispetto al Ranking medio di tutti i partecipanti a tutte le Gare di Qualificazione.

## 5. Regolamento Ranking

*Parametro numerico, pn* = numero di partecipanti alla Gara / media dei partecipanti alle Gare di Qualificazione

*Parametro ranking, pr* = Ranking Medio dei partecipanti alla Gara / Ranking Medio di tutti i partecipanti alle Gare di Qualificazione

Nel caso di primo anno, ovvero di assenza di un Ranking,  $pr = 1$ . Nel caso in cui il numero di partecipanti dotati di Ranking alle Gare di qualificazione sia inferiore al 50%, il  $pr$  è pari a 1 per tutte le Gare; se il numero di partecipanti dotati di Ranking a una singola gara è inferiore al 30%, quella Gara non è considerata nel computo del denominatore del  $pr$  e ha un  $pr$  pari a 0.3.

Il CQ di una Gara di Qualificazione è il prodotto dei due parametri:

$$CQ = pn * pr$$

---

*Esempio.*

*Il numero di partecipanti, il numero di partecipanti con Ranking e il Ranking medio delle GdQ A, B e C è, rispettivamente:*

*A 62 partecipanti, di cui 34 con Ranking e Ranking medio di 110*

*B 60 partecipanti, di cui 38 con Ranking e Ranking medio di 100*

*C 67 partecipanti, di cui 18 con Ranking e Ranking medio di 90*

*Il totale dei partecipanti è 189, la media è 63*

$$pn_a = 62/63 = 0,9841$$

$$pn_b = 60/63 = 0,9524$$

$$pn_c = 67/63 = 1,0635$$

*La Gara C ha un numero di partecipanti con Ranking inferiore al 30% e non viene considerata nel computo globale.*

*Ranking medio delle Gare A e B:*

$$R_m = (110*34 + 100*38)/(38+34) = 104,7222$$

$$pr_a = 110/104,7222 = 1,0503$$

$$pr_b = 100/104,7222 = 0,9549$$

$$pr_c = 0,3$$

$$CQa = pn_a * pr_a = 0,9841 * 1,0503 = 1,0336$$

$$CQb = pn_b * pr_b = 0,9524 * 0,9549 = 0,9094$$

$$CQc = pn_c * pr_c = 1,0635 * 0,3 = 0,3191$$

---

### 5.4.4 Coefficiente di Decadimento

Il Coefficiente di Decadimento **CD** determina il decadimento del peso delle prestazioni effettuate negli anni precedenti sul Ranking per l'anno in corso.

Il valore del Coefficiente di Decadimento è fisso:  $CD = 0,1$ .

Il CD si applica al Ranking ottenuto da un atleta negli anni precedenti in una determinata disciplina. Atleti sprovvisti di tale Ranking progressivo in una determinata disciplina, ma dotati di un punteggio simile in altri circuiti o sistemi di ranking, possono richiedere che tale punteggio gli sia riconosciuto, dopo un'opportuna conversione, in sostituzione del Ranking ASC. L'accettazione del punteggio ottenuto in un altro circuito e i coefficienti di conversione sono a insindacabile giudizio del Comitato Gare Scherma Storica ASC.



## 5. Regolamento Ranking

### 5.4.5 Punteggio P ottenuto da una Gara

Mettendo tutti i fattori insieme, il Punteggio P ottenuto da una gara è determinato nel seguente modo:

$$P = (p + 0,1 * D) * CT * CQ$$

in cui:

- **P** = Punteggio ottenuto dalla Gara
- **p** = punti ottenuti dal posizionamento nella Gara
- **D** = Differenziale calcolato su tutti gli incontri svolti in Gara
- **CT** = Coefficiente Tecnico
- **CQ** = Coefficiente Qualitativo

Andando a impostare i Punteggi ottenuti dalle Gare di Qualificazione e dalle Gare degli assoluti abbiamo:  
Gare Satellite:

$$Pq = (p + 0,1 * D) * 0,3 * CQ$$

Qualificazioni:

$$Pq = (p + 0,1 * D) * 0,6 * CQ$$

Assoluti:

$$Pa = (p + 0,1 * D) * 1 * 1$$

---

#### *Esempio*

*L'atleta A ottiene 40 punti ad una Gara di Qualificazione con Differenziale pari a 0.3 e Coefficiente Qualitativo pari a 1,0336*

*Lo stesso atleta A ottiene 30 punti alle Gare degli Assoluti con Differenziale -0.3*

*I Punteggi che ottiene sono:*

$$P_q = (40 + 0,3 * 0,1) * 0,6 * 1,0336 = 24,8520$$

$$P_a = (30 - 0,3 * 0,1) * 1 * 1 = 29,9700$$

---

### 5.4.6 Punteggio Complessivo delle Gare di Qualificazione

Il Punteggio Complessivo delle GdQ si calcola prendendo il miglior Punteggio ottenuto nelle GdQ o *Gare Satellite* della stagione in corso.

Punteggio Complessivo Qualificazioni

$$P_{cq} = \text{miglior Punteggio Qualificazioni};$$

### 5.4.7 Calcolo del Ranking

Il Ranking R è calcolato due volte nel corso della stagione, alla fine di tutte le Gare di Qualificazione e dopo la Gara degli Assoluti.

Il Ranking R a valle delle Gare di Qualificazione è pari a:

$$R_{\text{stagione corrente}} = R_{\text{stagione precedente}} * CD + P_{cq}$$

Il Ranking R a valle della Gara degli Assoluti è pari a:

$$R_{\text{stagione corrente}} = R_{\text{stagione precedente}} * CD + P_{cq} + P_a$$

---

#### *Esempio*

*Riprendendo l'esempio precedente, il Ranking dell'Atleta A, alla sua prima partecipazione (ovvero con un Ranking della stagione precedente pari a zero) è pari a:*

$$R = P_{cq} + P_a = 24,8520 + 29,9700 = 54,7950$$

---

## 5. Regolamento Ranking

### 5.5 Ranking Globale

#### 5.5.1 Cosa rappresenta il Ranking Globale

Il Ranking Globale misura le prestazioni di ciascun atleta in tutte le discipline ammesse al Campionato Italiano Scherma Storica ASC, in modo globale.

In sostanza misura la capacità dell'atleta di eccellere in tutte le discipline e non solo in alcune a scapito di altre. Questo significa che, se un atleta non ha punteggio in anche una sola disciplina del circuito, non avrà un punteggio di Ranking Globale.

#### 5.5.2 Calcolo del Ranking Globale

Il metodo scelto per il calcolo del Ranking Globale è la media geometrica calcolata sulle discipline ammesse al Campionato Italiano Scherma Storica ASC.

$$M_g = \sqrt[n]{\prod_{i=1}^n x_i}$$

---

#### *Esempio*

*Su quattro discipline, l'atleta A ottiene i seguenti risultati:*

*A1= 21,9004*

*A2=27,6656*

*A3=55,1283*

*A4=46,4773*

*RG = RAD4(21,9004 \* 27,6656 \* 55,1283 \* 46,4773) = 35,2982*

---

## Appendice A – Calcolo del differenziale

Gli elementi per il calcolo del Differenziale sono:

- **Ni** = numero di incontri disputati nel girone
- **Nv** = numero di vittorie ottenute nel girone
- $\Delta p$  = Punti Effettuati (Pe) – Punti Subiti (Ps)
- **Punti Effettuati** = somma dei punti messi a segno in ciascun assalto; nel caso di doppia eliminazione i punti effettuati in quell'assalto sono ignorati, Pe = 0;
- **Punti subiti** = somma dei punti subiti in ciascun assalto, ovvero i punti messi a segno dall'avversario.

La formula del Differenziale D è la seguente:  $D = (\Delta p + Nv) / Ni$

---

*Esempio 1:*

*L'atleta A svolge 3 incontri:*

*Vince un incontro 5 a 2*

*Perde un incontro 1 a 3*

*Doppia morte in un incontro fino a quel momento condotto 3 a 2*

$$Ni = 3$$

$$Nv = 1$$

$$Pe = 5 \text{ (dall'incontro vinto)} + 1 \text{ (dall'incontro perso)} + 0 \text{ (dall'incontro doppia morte)} = 6$$

$$Ps = 2 \text{ (dall'incontro vinto)} + 3 \text{ (dall'incontro perso)} + 2 \text{ (dall'incontro doppia morte)} = 7$$

$$\Delta p = 6 - 7 = -1$$

$$D = (-1 + 1) / 3 = 0$$


---

*Esempio 2:*

*L'atleta B svolge 3 incontri:*

*Vince un incontro 2 a 0*

*Perde un incontro 1 a 3*

*Pareggia un incontro 2 a 2*

$$Ni = 3$$

$$Nv = 1$$

$$Pe = 2 \text{ (dall'incontro vinto)} + 1 \text{ (dall'incontro perso)} + 2 \text{ (dall'incontro pari)} = 5$$

$$Ps = 0 \text{ (dall'incontro vinto)} + 3 \text{ (dall'incontro perso)} + 2 \text{ (dall'incontro pari)} = 5$$

$$\Delta p = 5 - 5 = 0$$

$$D = (0 + 1) / 3 = 0.333$$


---

## Appendice B – Cheat-sheet

### Punteggi

		Colpo			
		Punta		Taglio	
		Efficace	Non efficace	Efficace	Non efficace
Bersaglio	Testa	<b>3</b>	<b>1</b>	<b>3</b>	<b>1</b>
	Torso	<b>3</b>	<b>1</b>	<b>1</b>	<b>0</b>
	Arti	<b>1</b>	<b>0</b>	<b>1</b>	<b>0</b>

Malparè → Colpo sempre non efficace

Sostituzione di bersaglio → ST + Punteggio del bersaglio originale

Presa o battuta su lama → ST + Punteggio efficace all'arto

Disarmo totale → 3pt

Ritiro/Assenza → Sconfitta a tavolino 0 a 3pt

Espulsione → Sconfitta a tavolino 0 a 5pt

In una azione si assegna sempre solo un punteggio, il più vantaggioso, per il singolo atleta.

### Time-out

Assalti consecutivi → 1 minuto

Infortunio → 10 minuti (Non ripetibile per lo stesso infortunio)

## Indice analitico

---

### **A**

Ammonizione · 8  
Arto · 4  
Assalto · 3  
Assenza · 3  
Atterramento · 4

---

### **B**

Battuta sulla lama · 5  
Bersaglio · 4

---

### **C**

Campo di gara · 3  
Classifica interna · 1  
Colpi · 4  
Colpo a sé stesso · 5  
Colpo di piatto · 5  
Colpo efficace · 4  
Colpo non controllato · 5  
Corpo a corpo · 5

---

### **D**

Disarmo · 4  
Discipline · 1  
Distanza minima di messa in guardia · 6  
Doppia eliminazione · 6

---

### **E**

Eliminatorie · 2  
Espulsione · 8

---

### **F**

Finale · 2

---

### **G**

Gara Assoluti · 1  
Gare di Qualificazione · 1  
Gironi di qualificazione · 1

---

### **I**

Incontro · 3  
Infortunio · 7  
Interruzione · 6

---

### **L**

Linea di messa in guardia · 3  
Lotta · 4

---

### **M**

Malparè · 4

---

### **P**

Perimetro del campo · 3  
Presca · 5  
Presca sulla lama · 5  
Priorità · 7

---

### **R**

Ricorso · 7

---

### **S**

Sanzione disciplinare · 7  
Sanzione tecnica · 5  
Sostituzione di bersaglio · 5  
Spareggio · 7  
Squalifica · 8  
Supplementari · 7

---

### **T**

Terreno di gara · 3  
Testa · 4  
Torso · 4

---

### **U**

Uscita di campo · 5  
Utilizzo scorretto di un attrezzo · 5